

IR 180

COM1 - wit
 EAN 4007841 029944
 art.nr. 029944



Infrarot-Sensor
180°



Max. 12 m

2000 W

2000 W Max. (LED-fähig)



IP20



2 - 1000 Lux



30 Sek - 30 Min



Innen-Bewegungsmelder



Energie sparen

5 years

Herstellergarantie
steinel-
professional.de/
garantie



CE

Funcatiebeschrijving

De nieuwe standaard. Uiterst precieze infrarood-aanwezigheidsschakelaar IR 180 met 20 m reikwijdte. Ideaal voor nieuwbouw. 180° registratiehoek. Snelle en eenvoudige montage m.b.v. 3 draden. Fraai design. Geïntegreerde knop voor handmatige besturing. De KNX-versie meet tevens temperatuur- en luchtvochtigheidswaarden.

Technische gegevens

Afmetingen (L x B x H)	30 x 80 x 80 mm	Led-lampen > 2 W < 8 W	300 W
Met bewegingsmelder	Ja	Led-lampen > 8 W	600 W
Fabrieksgarantie	5 jaar	Capacitieve belasting in µF	176 µF
Instellingen via	Afstandsbediening, DIP-schakelaar, Potentiometers, Smart Remote	Technologie, sensoren	passief infrarood, Lichtsensor
Met afstandsbediening	Nee	Montagehoogte	1,10 – 1,20 m
Variant	COM1 - wit	Montagehoogte max.	1,20 m
VPE1, EAN	4007841029944	Optimale montagehoogte	1,2 m
Uitvoering	Aanwezigheidsmelder	Registratiehoek	180 °
Toepassing, plaats	Binnen	Openingshoek	90 °
Toepassing, ruimte	klein kantoor, hal / gang, functionele ruimte / bergruimte, pantry, trappenhuis, WC / wasruimte, Binnen	Onderkruipbescherming	Ja
kleur	wit	verkleining van de registratiehoek per segment mogelijk	Nee
Kleur, RAL	9010	Elektronische instelling	Ja
Incl. hoekwandhouder	Nee	Mechanische instelling	Nee
Montageplaats	wand	Reikwijdte radiaal	r = 4 m (25 m ²)
		Reikwijdte tangentiaal	r = 12 m (226 m ²)
		Reikwijdte aanwezigheid	r = 4 m (25 m ²)

IR 180

COM1 - wit
 EAN 4007841 029944
 art.nr. 029944



Technische gegevens

Montage	In de muur, Wand	schakelzones	96 schakelzones
Bescherming	IP20	Functies	Normaal- / testbedrijf, (Half-) automatisch, Toets actief/toets inactief, Handmatig ON / ON-OFF
Omgevingstemperatuur	0 – 40 °C	Schemerinstelling	2 – 1000 lx
Materiaal	kunststof	Tijdstelling	30 s – 30 Min.
Stroomtoevoer	220 – 240 V / 50 – 60 Hz	basislichtfunctie	Nee
Schakeluitgang 1, ohms	2000 W	Hoofdlicht instelbaar	Nee
Schakeluitgang 1, aantal leds/TL-lampen	8 st	Schemerinstelling Teach	Ja
TL-lampen elekt. voorschakelapp.	1000 W	Regeling constant licht	Nee
TL-lampen, ongecompenseerd	1000 VA	Koppeling	Ja
TL-lampen, seriegecompenseerd	400 VA	Soort koppeling	Master/master, Master/slave
TL-lampen parallel gecompenseerd	500 VA	Koppeling via	Kabel
Schakeluitgang 1, laag voltage halogeenlampen	2000 VA		
Led-lampen < 2 W	100 W		

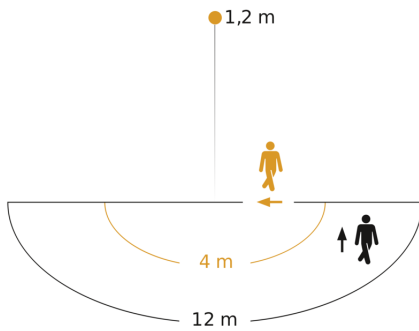
Toebehoren

EAN 4007841 034160	Adaptterraam voor IR/HF 180
EAN 4007841 034184	Adaptterraam voor IR/HF 180
EAN 4007841 034139	Adaptterraam voor IR/HF 180
EAN 4007841 559410	Service-afstandsbediening RC8
EAN 4007841 009151	Afstandsbediening Smart Remote

IR 180

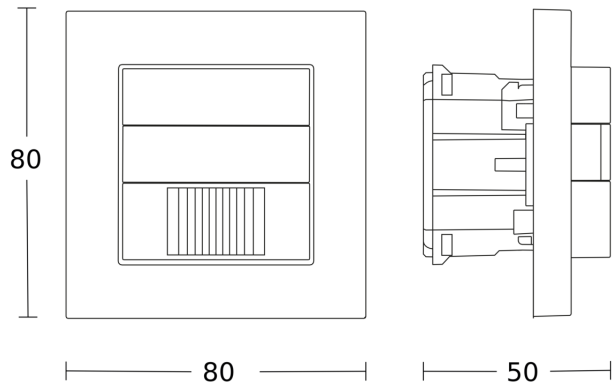
COM1 - wit
EAN 4007841 029944
art.nr. 029944

Registratiebereik

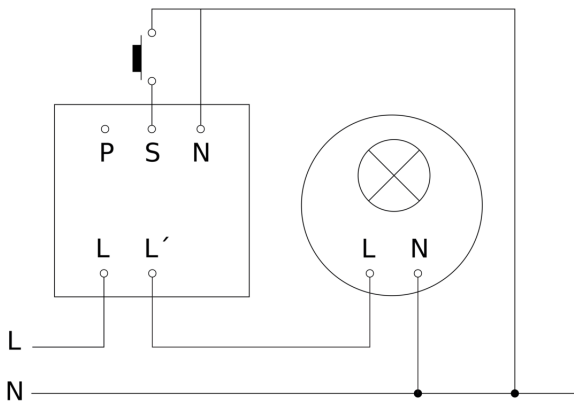


Mogelijke montagehoogte: 1,10 m - 1,20 m
Oranje: radiaal
Zwart: tangentiaal

Maten



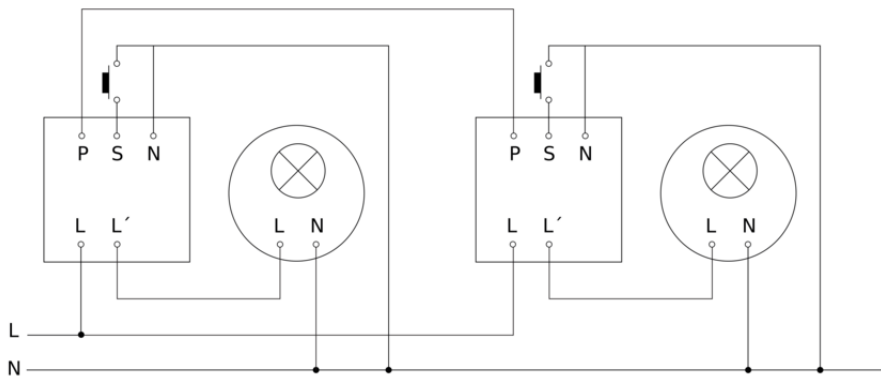
aansluitschema Master



IR 180

COM1 - wit
EAN 4007841 029944
art.nr. 029944

aansluitschema master/master



aansluitschema Master/slave koppelin

